

Fiche technique

Caractéristiques du produit



Table électrique réfrigérée à froid positif, GN 1/1, pizza, 2 portes sans vitrine

Modèle	Code SAP	00009877
RTP 2D	Groupe d'articles	Tables réfrigérées positives et negatives



- Matériel: Inox
- Taille de l'appareil - GN / EN [mm]: GN 1/1
- Nombre de GN / EN: 2
- Nombre de portes: 2
- Type de contrôle: Digitale
- Température minimale de l'appareil [° C]: -2
- Température maximale de l'appareil [° C]: 8
- Température ambiante maximale [° C]: 43
- Épaisseur de l'isolation [mm]: 50
- Unité: Droite

Code SAP	00009877	Nombre de portes	2
Largeur nette [mm]	1492	Nombre de GN / EN	2
Profondeur nette [mm]	800	Taille de l'appareil - GN / EN [mm]	GN 1/1
Hauteur nette [mm]	900	Température minimale de l'appareil [° C]	-2
Poids net [kg]	223.00	Température maximale de l'appareil [° C]	8
Puissance électrique [kW]	0.247	Réfrigérant	R290
Alimentation	230 V / 1N - 50 Hz	Classe climatique	4
Classe d'énergie	D		

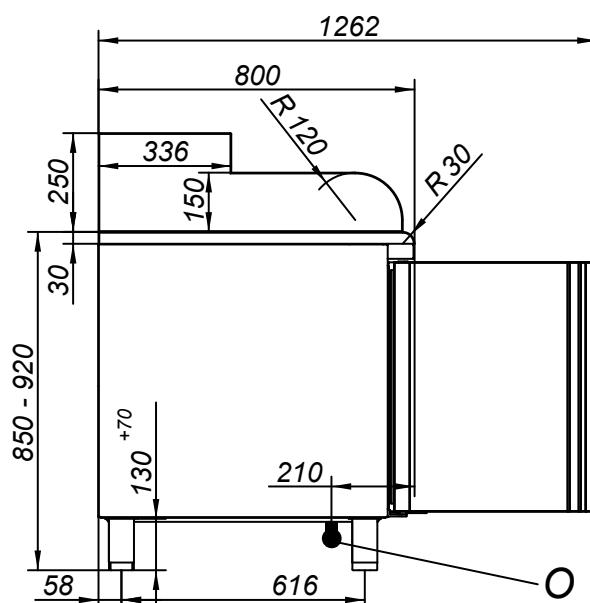
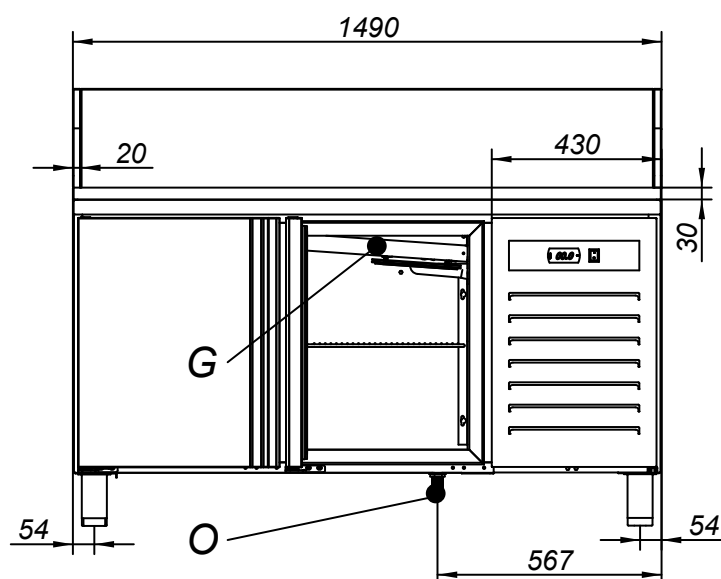
Fiche technique

Dessin technique



Table électrique réfrigérée à froid positif, GN 1/1, pizza, 2 portes sans vitrine

Modèle	Code SAP	00009877
RTP 2D	Groupe d'articles	Tables réfrigérées positives et negatives



G - Evaporator
O - Drainage

Fiche technique

Paramètres techniques



Table électrique réfrigérée à froid positif, GN 1/1, pizza, 2 portes sans vitrine

Modèle	Code SAP	00009877
RTP 2D	Groupe d'articles	Tables réfrigérées positives et negatives

1. Code SAP:

00009877

2. Largeur nette [mm]:

1492

3. Profondeur nette [mm]:

800

4. Hauteur nette [mm]:

900

5. Poids net [kg]:

223.00

6. Largeur brute [mm]:

1550

7. Profondeur brute [mm]:

840

8. Hauteur brute [mm]:

1200

9. Poids brut [kg]:

236.00

10. Type d'appareil:

Appareil électrique

11. Puissance électrique [kW]:

0.247

12. Alimentation:

230 V / 1N - 50 Hz

13. Classe d'énergie:

D

14. Réfrigérant:

R290

15. Type de refroidissement:

Dynamique

16. Matériel:

Inox

17. Température ambiante min [° C]:

10

18. Température ambiante maximale [° C]:

43

19. Propriétés de l'appareil 2:

Réfrigéré

20. Taille de l'appareil - GN / EN [mm]:

GN 1/1

21. Nombre de GN / EN:

2

22. Pieds réglables:

Oui

23. Conception de pizzas:

Oui

24. Épaisseur de l'isolation [mm]:

50

25. Nombre de portes:

2

26. Unité:

Droite

27. Type de contrôle:

Digitale

28. HACCP:

Oui

Fiche technique

Paramètres techniques



Table électrique réfrigérée à froid positif, GN 1/1, pizza, 2 portes sans vitrine

Modèle	Code SAP	00009877
RTP 2D	Groupe d'articles	Tables réfrigérées positives et negatives

29. Température minimale de l'appareil [° C]:

-2

32. Volume net [m3]:

1,074

30. Température maximale de l'appareil [° C]:

8

33. Classe climatique:

4

31. Volume brut [m3]:

1,562

34. Section des conducteurs CU [mm²]:

0,5

- Výkon (kW): 2,4-3,3 (230 V)